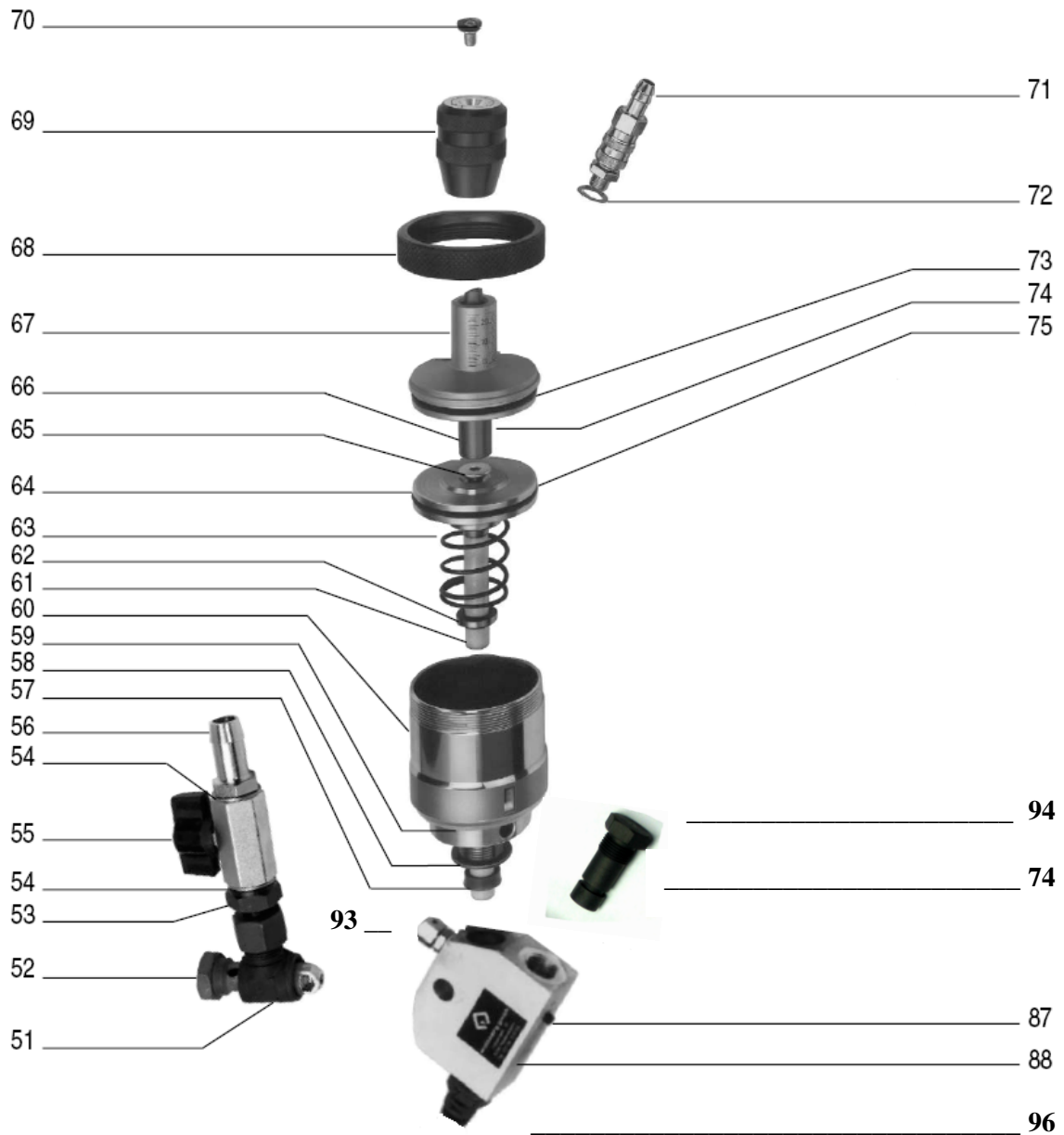


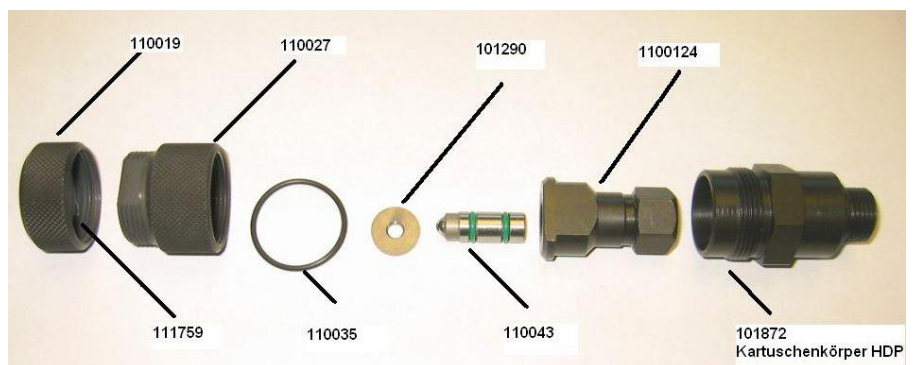


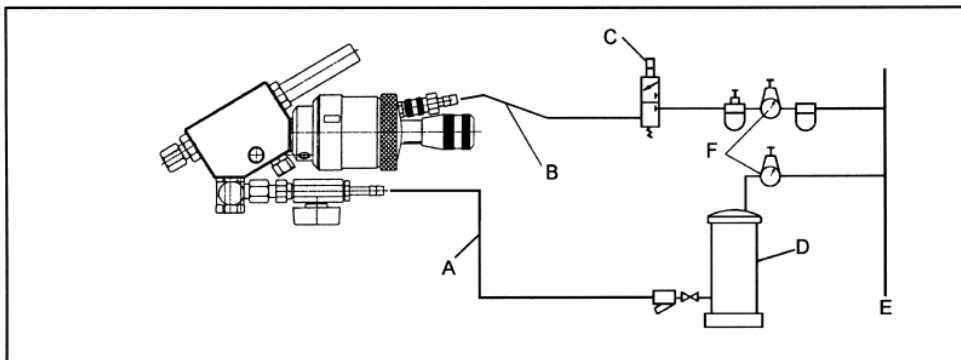
# widoberg

## HDP-II – Spezial mit flex. Verlängerung



95  
Hochdruckschlauch,  
bis 1200 mm Länge





### Technische Daten

Luftdruck/Pistole	5–6 bar
Luftdruck/Materialbehälter	3–6 bar
Anschlüsse der Schlauchleitungen	
– für Steuerluft	∅ 10 LW
– für Materialbehälter	∅ 13 LW
3-Wege-Ventil	R 1/4"
Nennweite	6 mm
Dosiermenge	0,2–3 cm <sup>3</sup>
Luftverbrauch/Pistole	ca. 0,75 m <sup>3</sup> /h

### Anschlußplan

A	Materialanschluß
B	Luftanschluß
C	Elektromagnetventil
D	Druckbehälter oder Pumpe
E	Hauptluftleitung
F	Druckregler

### Ersatz- und Verschleißteile

Lfd.-Nr.	Bezeichnung	Best.-Nr.	Lfd.-Nr.	Bezeichnung	Best.-Nr.
	Original WIDOBERG Hochdruck-Dosierpistole Typ HDP-II - Spezial	109991	88	Pistolenkörper	101010
			93	Entlüftung kompl.	101346
			94	Verschlusschraube	102034
51	Schwenkverschraubung	101818	95	Hochdruckschlauch	107070
52	* Rückschlagventil	101249	96	Stutzen, konisch	102108
53	Stutzen	101354	46	HDP Kartuschenkörper	101872
54	Dichtring	101850	7	* Kompl. Kolbenführung	110124
55	Absperrhahn	101826	6	* Ventilkolben	110043
56	Schlauchtülle	111724	5	O-Ring	110035
57	* Nutring	101664	4	* Ventil Sitz	101290
58	* Usitring	101672	3	Überwurfmutter	110027
59	Zylinderflansch	103128	2	Teflondichtung	111759
60	Zylinder	111481	1	Düsenmutter	110019
61	* Stößel	101150			
62	Abstreifring	103136			
63	* Druckfeder	111457			
64	* Flachdichtung für Kolben	101648			
65	Senkschraube	101699	91	Standarddüse 0°	103004
66	Regulierspindel	111511	91	Standarddüse 20°	103209
67	Zylinderdeckel	111503	91	Standarddüse 40°	103403
68	Überwurfmutter	111554	91	Standarddüse 65°	103659
69	Regulierknopf	111538	91	Standarddüse 90°	103900
70	Senkkopfschraube	111546	91	Standarddüse 120°	104000
71	Schnellschlußkupplung	111562	91	Tonnendüse 40°	105406
72	Dichtring	111570	91	Tonnendüse 65°	105651
73	* O-Ring	101702	91	Tonnendüse 90°	105902
74	O-Ring	101613	91	Tonnendüse 120°	106011
75	* Kolben	111473			
87	Gewindestift	101605			

Die mit \* gekennzeichneten Teile sollten immer vorrätig sein.

## Montage

1. Befestigung der Pistole an einer Halterung: Bohrung Ø 12 mm benutzen.
2. Druckluft an Schnellkupplung Nr. 71 anschließen. Gereinigte und mit einem Ölnebel angereicherte Druckluft verwenden.
3. Ein 3-Wege-Betätigungsventil (Durchlass 6 mm) möglichst dicht an der Pistole montieren. Bei der Verwendung eines 3-Wege-Elektromagnetventils ist die Schaltstellung des Ventils „stromlos geschlossen“. Impulse für die Betätigung des Ventils erfolgen dann durch Zeitrelais oder ähnliches
4. Materialzufuhr an Schlauchtülle Nr. 56 anschließen.

## Inbetriebnahme

1. Absperrhahn Nr. 55 öffnen.
2. Entlüftungsmutter Nr. 93 etwas lösen bis Material ausläuft.
3. Luftventil probeweise betätigen und Entlüftungsmutter Nr. 93 wieder schließen. Druckfeder Nr. 82 durch Druckschraube Nr. 79 so regulieren, dass die Nadel Nr. 84 bei Ventilbetätigung zurückspringt.
4. Regulierung der Spritzmenge durch Rändelmutter Nr. 69.

## Pflege und Wartung

Pistole der Dichtungen wegen, nie in heißes oder aggressives Reinigungsmittel legen. Reinigung der Außenteile mit Pinsel oder Lappen. Reinigung der demontierten Düse mit Druckluft. Bewegliche Teile sauber halten und bei der Wartung etwas einölen.

## Austausch des Ventilkolbens

Die Überwurfmutter Nr. 3 entfernen. Den Ventilkolben Nr. 6 mit einer Zange herausziehen und einen neuen, leicht eingefettet, von Hand eindrücken

## Ausbau des Stößels Nr. 61

Überwurfmutter Nr. 68 (am Luftanschluss) abschrauben und den kompletten Zylinderdeckel Nr. 67 entfernen. Komplet-Kolben Nr. 75 mit Stößel Nr. 61 herausziehen. Senkschraube Nr. 65 heraus schrauben und Stößel aus dem Komplet-Kolben drücken. Senkschraube Nr. 65 bei Wiedereinbau fest anziehen und mit einem flüssigen Schraubensicherungsmittel sichern. Usiring Nr. 58 sollte nach Demontage ersetzt werden.

## Auswechseln der Düse

Überwurfmutter Nr. 92 abschrauben und Düse herausnehmen.

## **Tipps bei Störungen**

### **Es spritzt kein Material aus der Düse**

Druckregler nicht richtig eingestellt. Zu wenig Druck in der Luftleitung. Druck erhöhen auf 5-6 bar.

### **Pistole nicht richtig entlüftet**

Entlüftungsmutter aufdrehen und entlüften. Ventalnadel von Hand zurückziehen, um Luft entweichen zu lassen. Dient gleichzeitig als Kontrolle, ob Materialdruck vorhanden ist.

### **Spritzdüse verstopft**

Düse herausnehmen und reinigen.

### **Rückschlagventil Nr. 52 klemmt oder undicht**

Reinigen oder neues Rückschlagventil einbauen.

### **Filtersieb im Schmutzfänger verstopft**

Sieb herausnehmen und reinigen.

### **Material in der Zuleitung verhärtet**

Leitung und Absperrhahn reinigen.

### **Stößel Nr. 61 klemmt, geht nicht zurück**

Neue Druckfeder Nr. 63 einbauen oder Kolben Nr. 75 und Nutring Nr. 57 auswechseln.

### **Pistole tropft**

Ventilnadel Nr. 84 oder Ventilsitz Nr. 90 undicht.  
Teile einschließlich Druckfeder Nr. 82 auswechseln.

### **Bei Einsatz von Polierpasten**

Voraussetzung für die gute Funktion und eine lange Lebensdauer ist die Verwendung von Airless-Pasten, die für Hochdruckverfahren geeignet sind.

**Änderungen im Interesse von Verbesserungen und des technischen Fortschritts bleiben uns vorbehalten.**